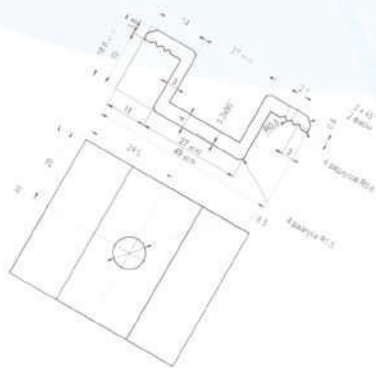




UKRLED  
**Aluminium**



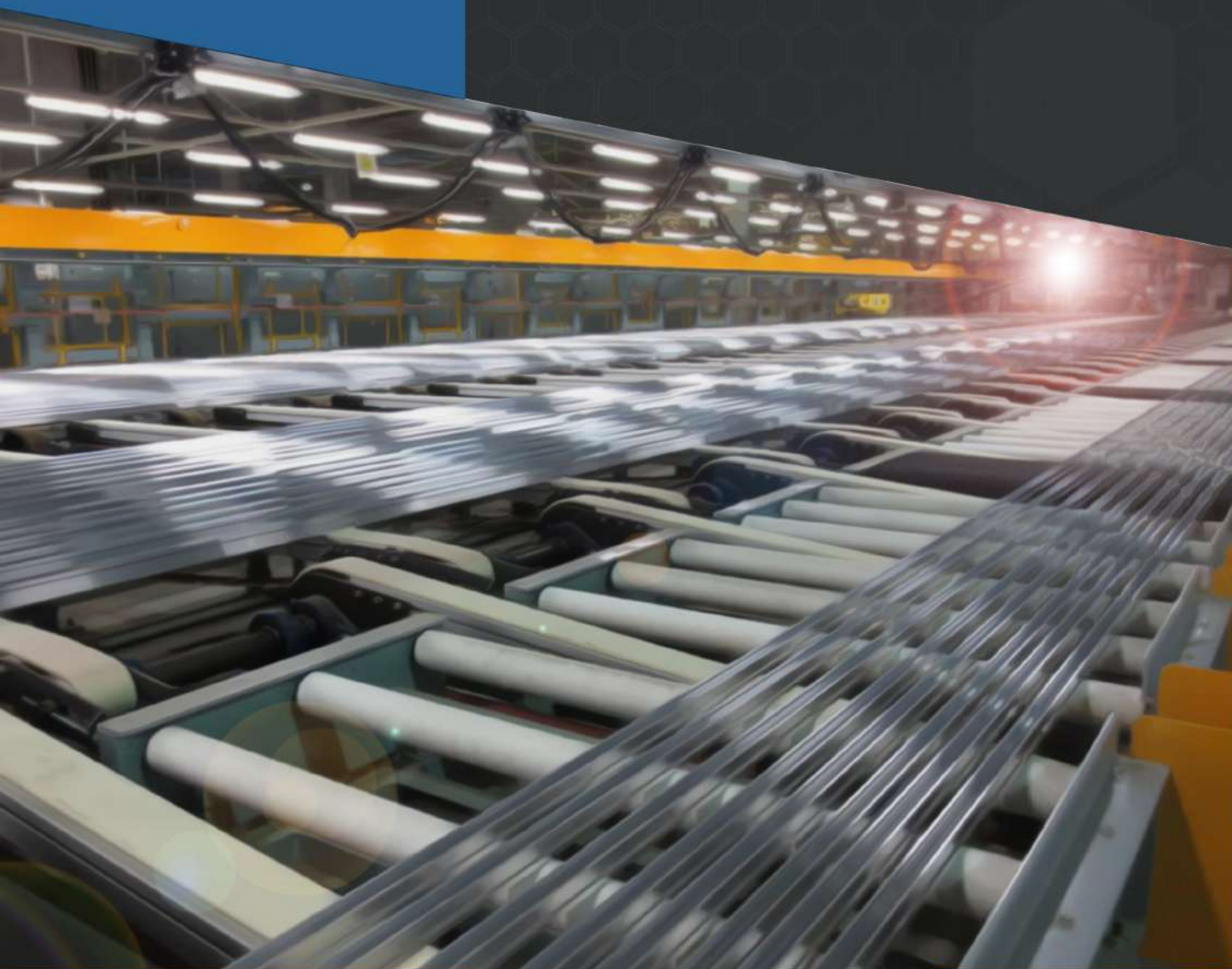
**MYKOLAIIV**  
**ALUMINIUM**





# MYKOLAIV

## ALUMINIUM



На сьогоднішній день "Ukrled Aluminium" - це виробнича компанія, що об'єднала в собі всі сучасні технології в екструзії алюмінію та пластика, новітнє сучасне обладнання, кваліфікований персонал. Наша продукція визнана і користується довірою по всій країні та у ближньому зарубіжжі. Маючи повний цикл виробництва (від переробки та лиття в заготовки, до екструзії з наступною механічною обробкою та полімерним покриттям), ми робимо все можливе, щоб задовольнити будь-які вимоги клієнта та зробити оптимальний продукт відповідно до ваших потреб та очікувань.

### Спеціалізація:



Загальнобудівельний профіль



Профіль для LED освітлення



Віконні та дверні системи



Профіль та комплектуючі для сонячних електростанцій



Профіль для торгової та рекламної сфери



Профіль для будівельних інструментів





## Алюмінієві профілі для внутрішнього та зовнішнього застосування:

- Профілі для натяжних стель
- Пороги та профілі для підлоги
- Профіль для керамічної плитки
- Труби та куточки загальнобудівельні
- Карнизи



## Профілі за індивідуальними специфікаціями



Вибір кольору відповідно до  
каталога RAL

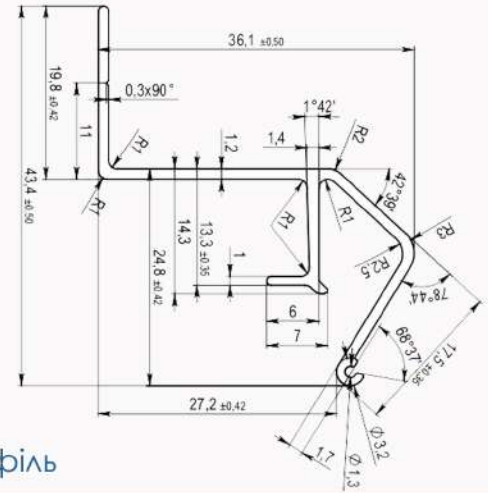




# Профілі для натяжних стель

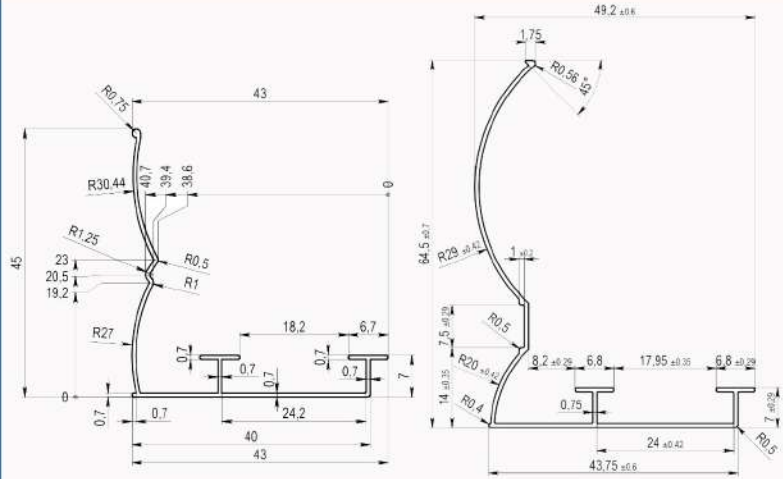


ПО-25.20



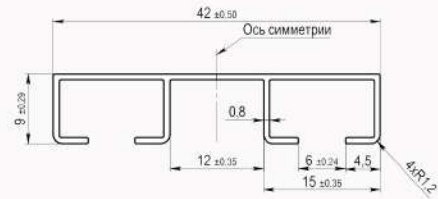
Ширяючий профіль

# Алюмінієвий профіль – карнизи

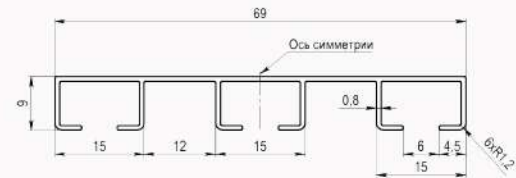


ППО-27.16

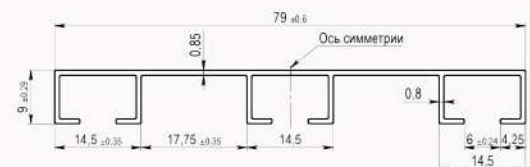
ППА-27.27



ППО-27.18



ППО-27.17

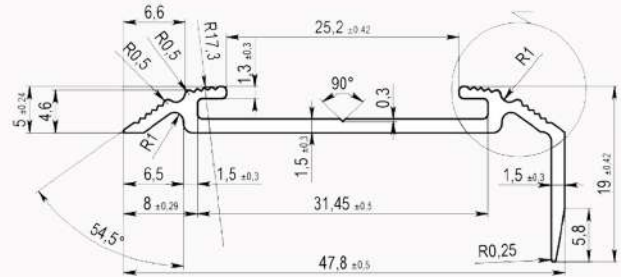


ППО-27.22

# Алюмінієвий профіль для підлоги



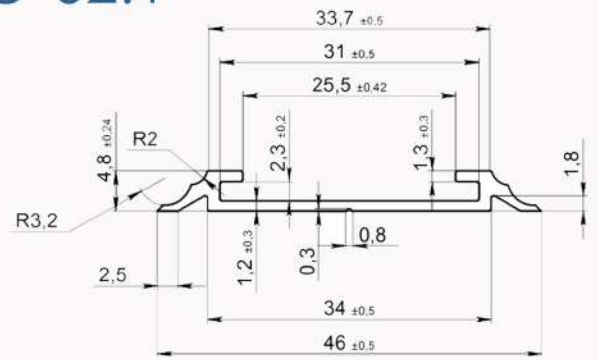
## ППО-62.2



Кутовий поріг



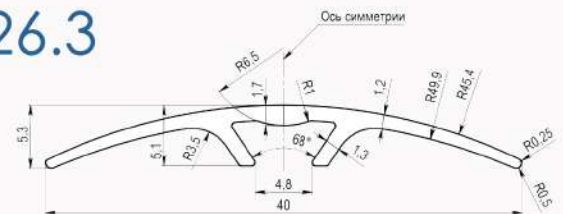
## ППО-62.1



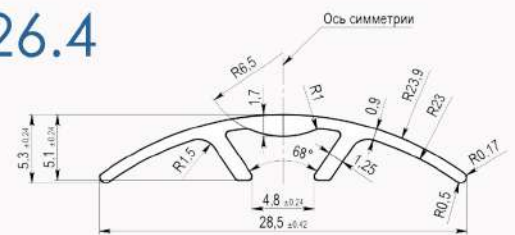
Накладний поріг



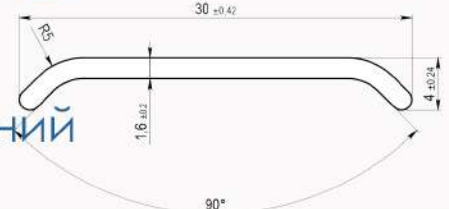
## ППО-26.3



## ППО-26.4



## ППО-26.12



Стикувальний поріг





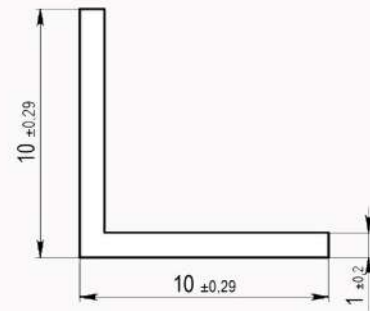




# Загальнобудівельні профілі

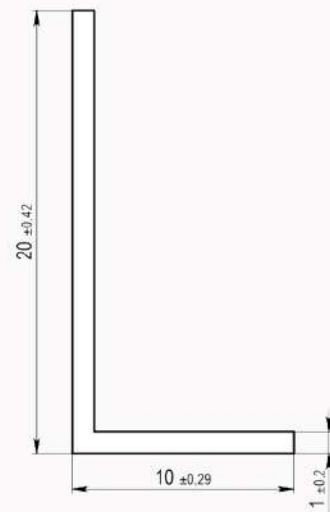
## ППО-81.72

Кутник 10X10X1mm



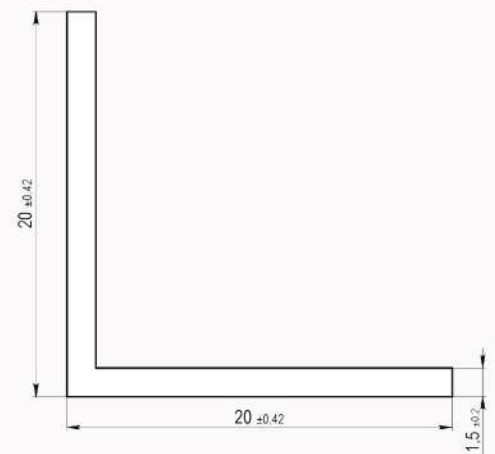
## ППО-81.73

Кутник 20X10X1mm



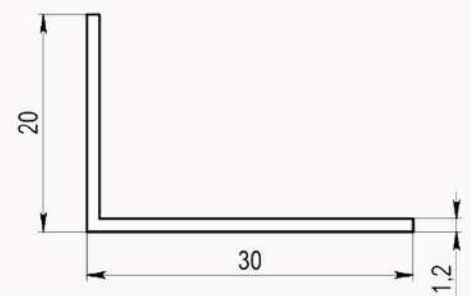
## ППО-81.74

Кутник 20X20X1,5mm



## ППО-81.70

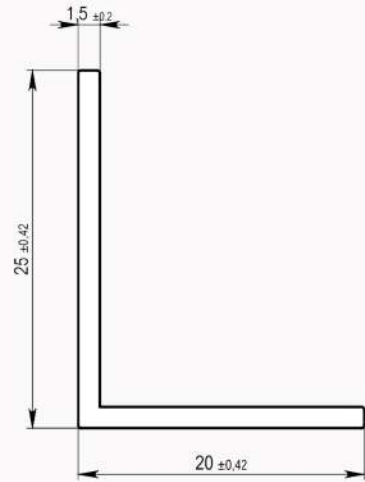
Кутник 20X30X1,2mm



# Загальнобудівельні профілі

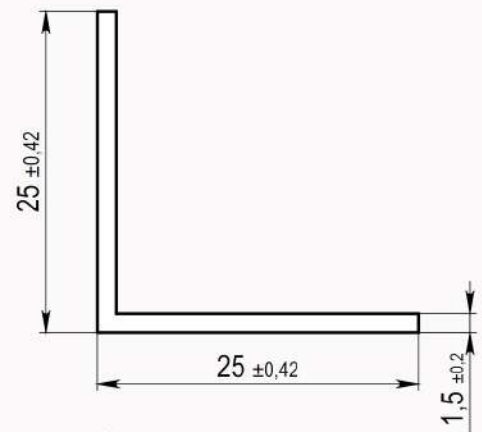
## ППО-81.88

Кутник 25X20X1,5mm



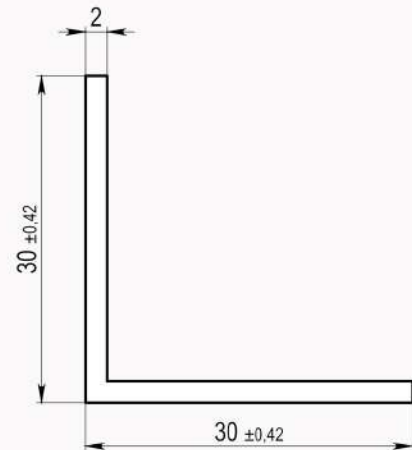
## ППО-81.4

Кутник 25X25X1,5mm



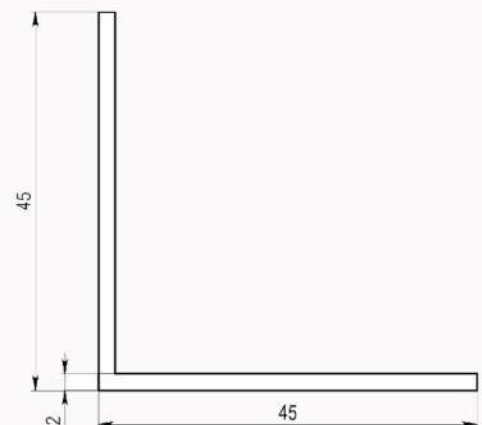
## ПО-81.6

Кутник 30X30X2mm



## ППО-81.68

Кутник 45X45X2mm

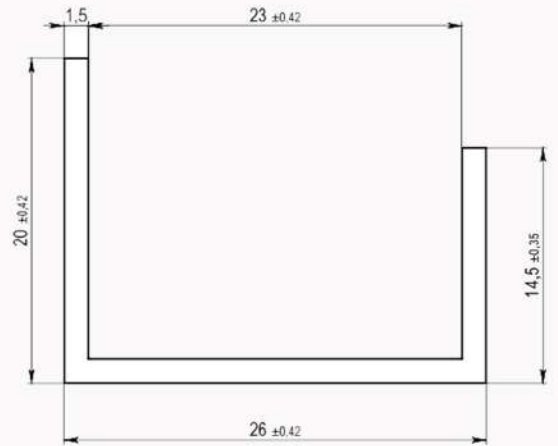




# Загальнобудівельні профілі

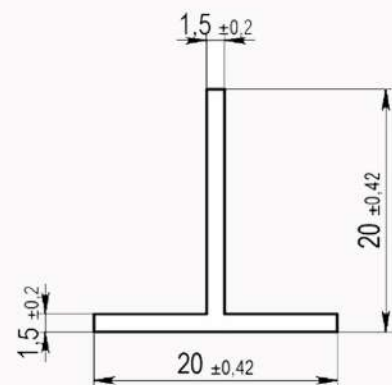
## ПСП-18.03

Швелер 20X26X14,5X1,5mm

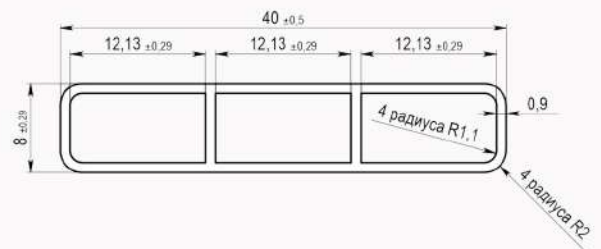


## ППО-81.67

Тавр 20X20X1,5mm



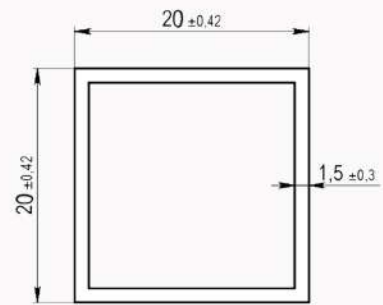
## Профіль 03



# Загальнобудівельні профілі

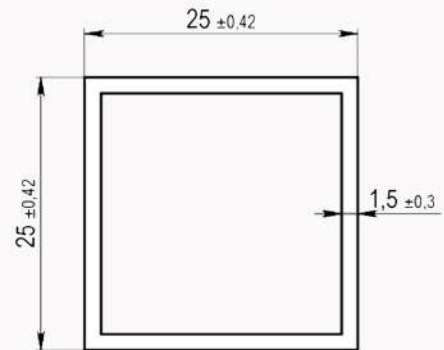
## ПО-81.0

Квадратна труба 20X20X1,5mm



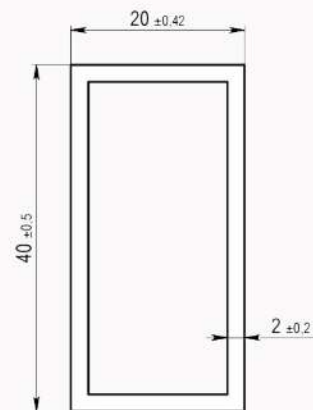
## ППО-81.48

Квадратна труба 25X25X1,5mm



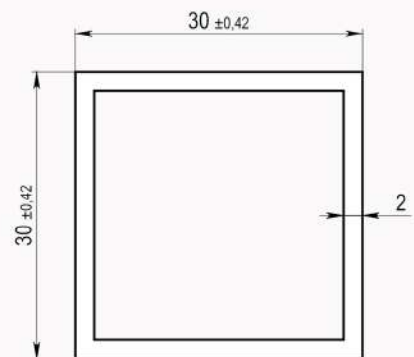
## ППО-81.13

Прямокутна труба 40X20X2mm



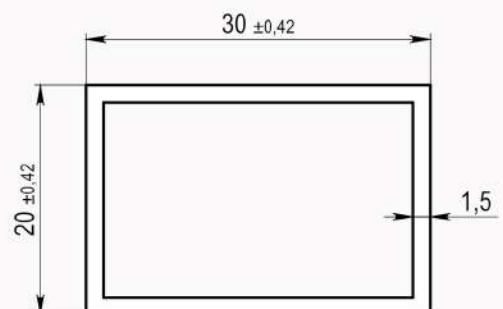
## ПО-81.10

Квадратна труба 30X30X2mm



## ПО-81.14

Квадратна труба 20X30X1,5mm

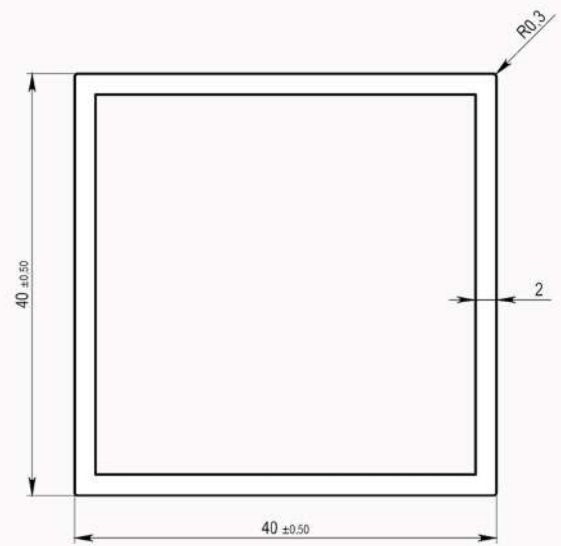




# Загальнобудівельні профілі

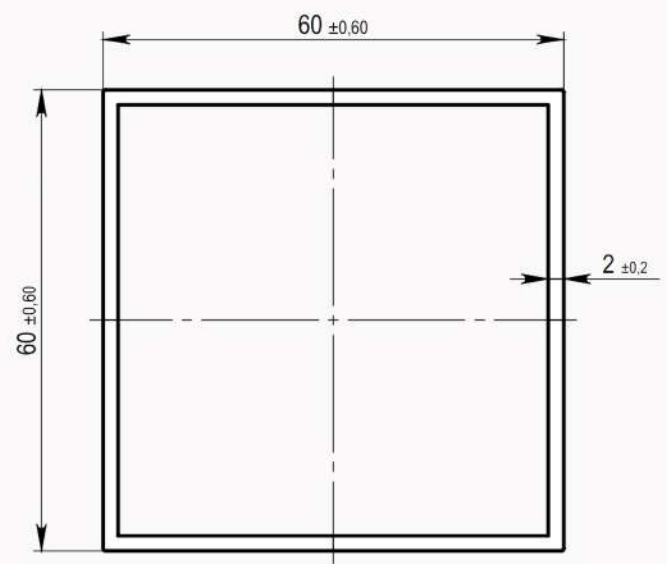
## ПО-81.98

Квадратна труба 40X40X2mm



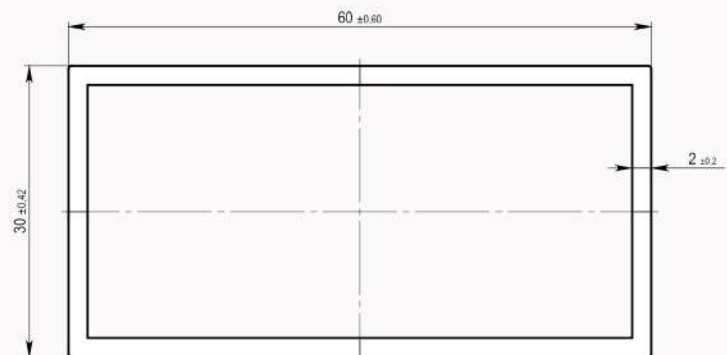
## ПО-81.106

Квадратна труба 60X60X2mm



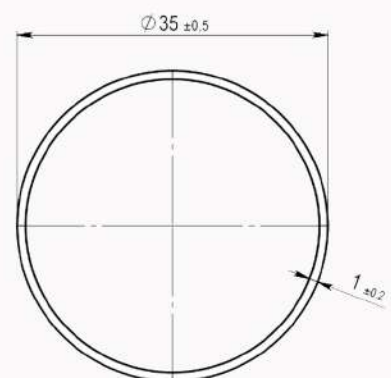
## ПО-81.113

Прямокутна труба 30X60X2mm



## ППО-81.24

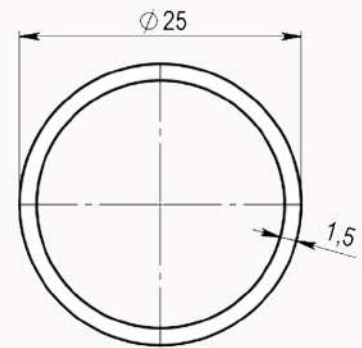
Труба D=35X1mm



# Загальнобудівельні профілі

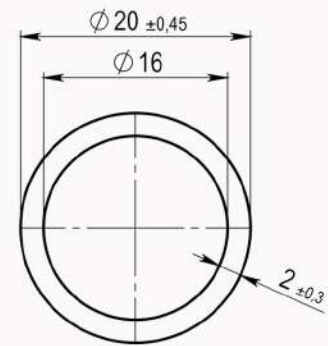
## ППО-81.55

Труба 25X1,5mm



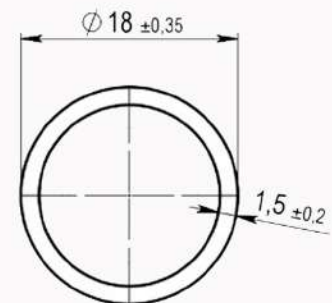
## ППО-81.17

Труба 20X2mm



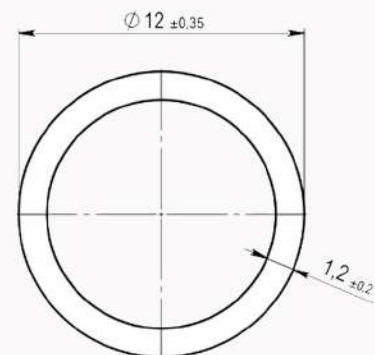
## ППО-81.69

Труба 18X1,5mm



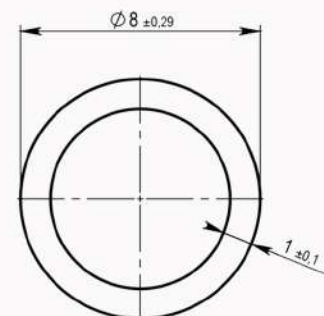
## ППО-81.54

Труба 12X1,2mm



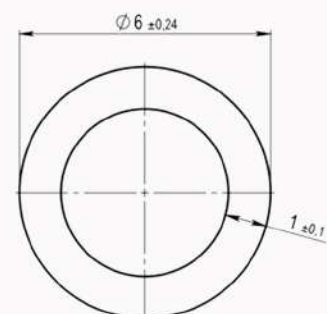
## ППО-81.82

Труба 8X1mm



## ППО-81.87

Труба 6X1mm

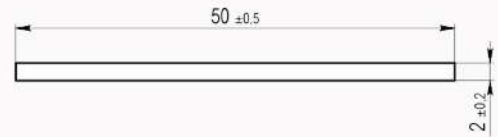




# Загальнобудівельні профілі

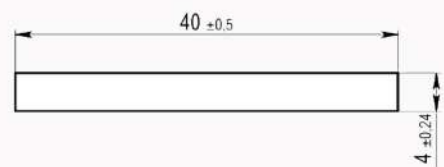
## ППО-81.62

Шина 50X2mm



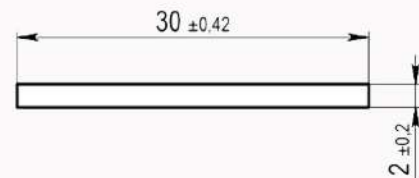
## ППО-81.63

Шина 40X4mm



## ППО-81.64

Шина 30X2mm



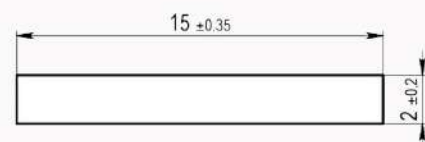
## ППО-81.23

Шина 20X2mm



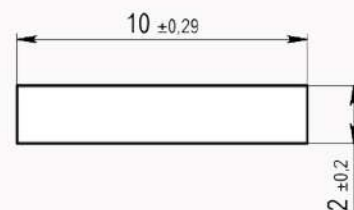
## ППО-81.65

Шина 15X2mm



## ППО-81.66

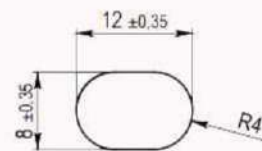
Шина 10X2mm



# Загальнобудівельні профілі

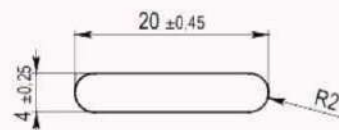
## ПО-38.25

Bus bar 12X8mm



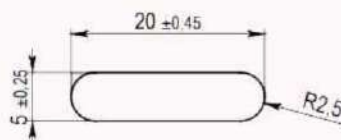
## ПО-38.23

Bus bar 20X4mm



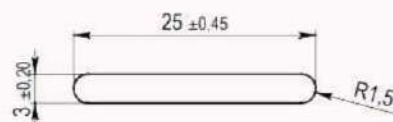
## ПО-38.20

Bus bar 20X5mm



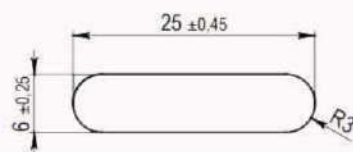
## ПО-38.24

Bus bar 25X3mm



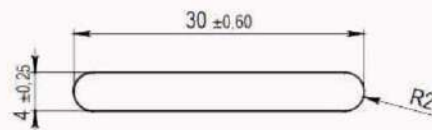
## ПО-38.4

Bus bar 25X6mm



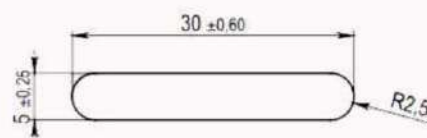
## ПО-38.22

Bus bar 30X4mm



## ПО-38.19

Bus bar 30X5mm

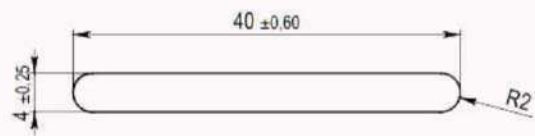




# Загальнобудівельні профілі

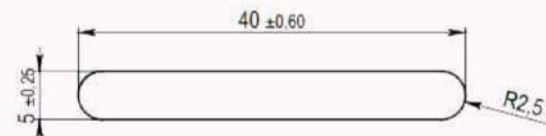
ПО-38.21

Bus bar 40X4mm



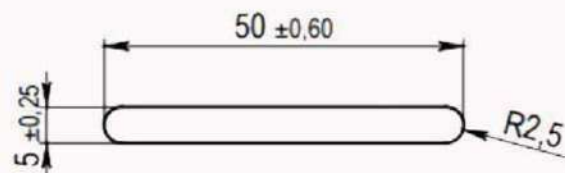
ПО-38.18

Bus bar 40X5mm



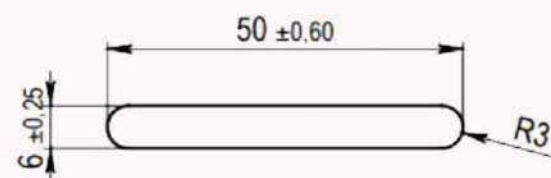
ПО-38.17

Bus bar 50X5mm



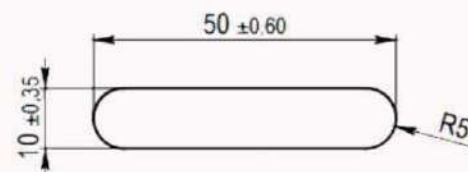
ПО-38.16

Bus bar 50X6mm



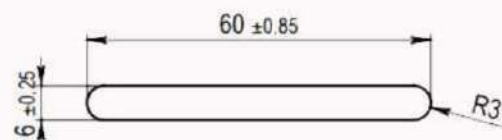
ПО-38.10

Bus bar 50X10mm



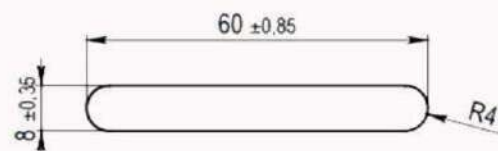
ПО-38.15

Bus bar 60X6mm



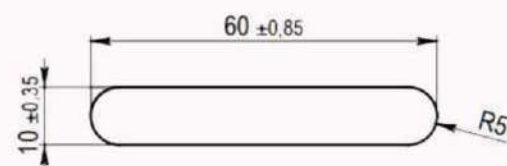
ПО-38.13

Bus bar 60X8mm



ПО-38.9

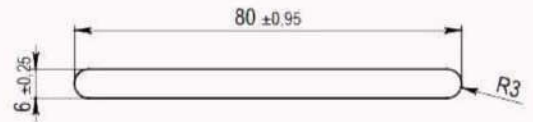
Bus bar 60X10mm



# Загальнобудівельні профілі

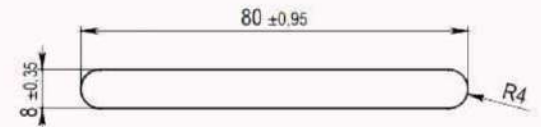
ПО-38.14

Bus bar 80X6mm



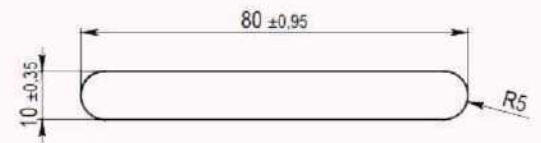
ПО-38.12

Bus bar 80X8mm



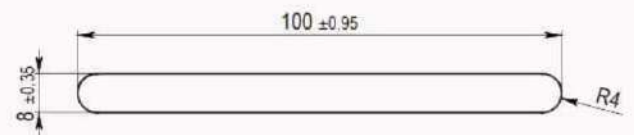
ПО-38.8

Bus bar 80X10mm



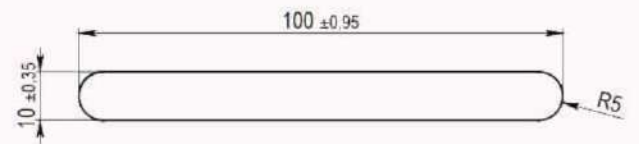
ПО-38.11

Bus bar 100X8mm



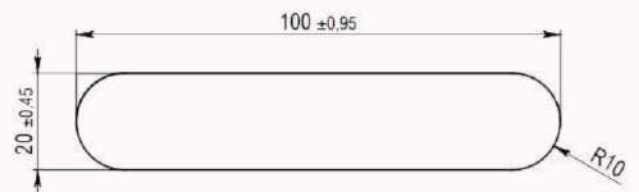
ПО-38.7

Bus bar 100X10mm



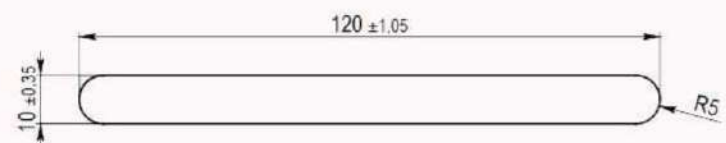
ПО-38.5

Bus bar 100X20mm



ПО-38.6

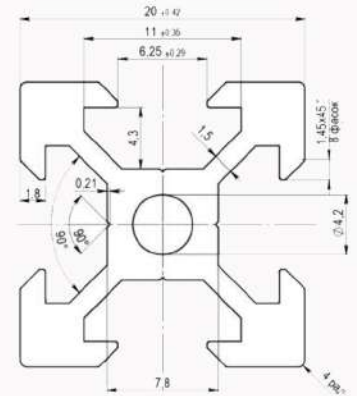
Bus bar 120X10mm



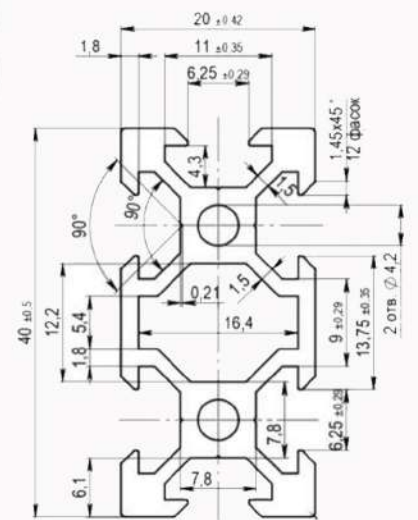
# Верстатний профіль



## ППА-21.3



## ППА-21.2





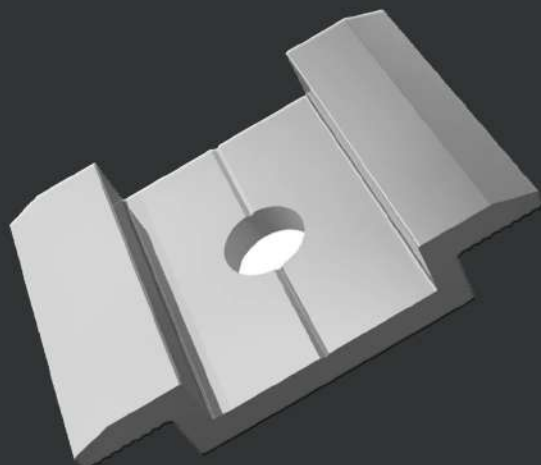


## Алюмінієвий профіль та комплектуючі для сонячних батарей

Ми також пропонуємо різноманітні рішення у виробництві та дизайні алюмінієвих профілів як затискачі для сонячних батарей. Тонни нашої продукції щодня використовуються при будівництві комерційних та приватних електростанцій. Ми пишаємося тим, що є частиною «зеленого майбутнього».



### Проектні роботи

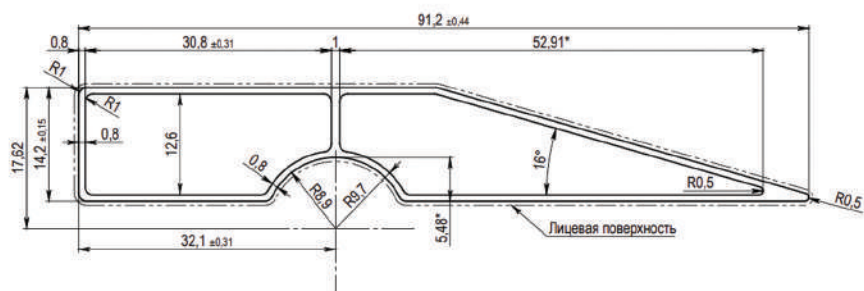
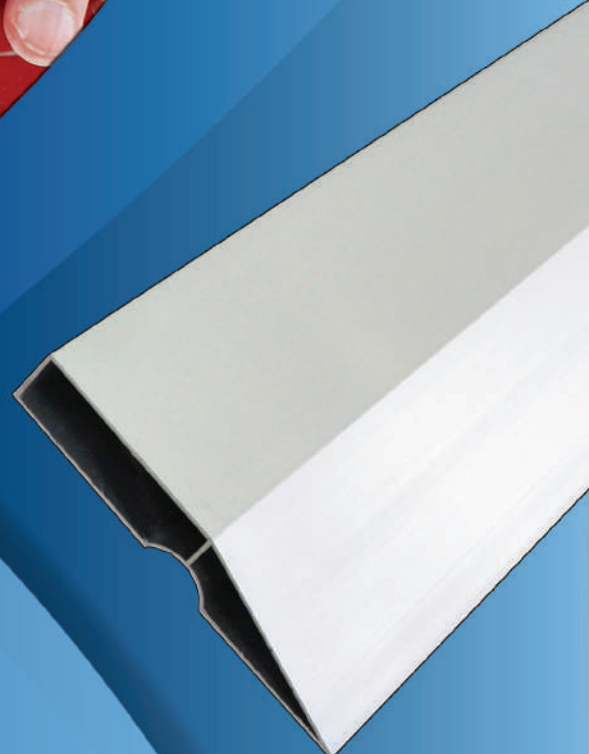




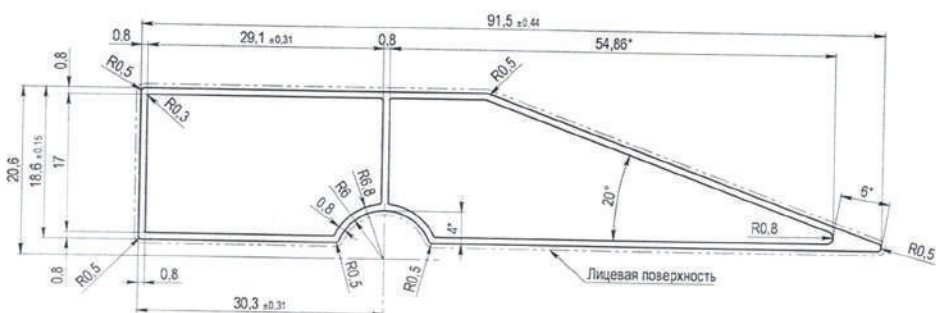




## Штукатурне правило



ПА-64.2



ПА-64.3



# LED профілі

Були розроблені відповідно до сучасних стандартів і гарантують максимальну ефективність розсіювання тепла. Висока якість та сучасний дизайн для будь якого інтер'єру.



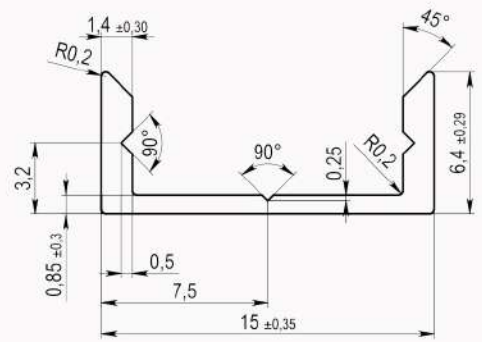
— UKR —  
**LED**

[www.ukrled.in.ua](http://www.ukrled.in.ua)

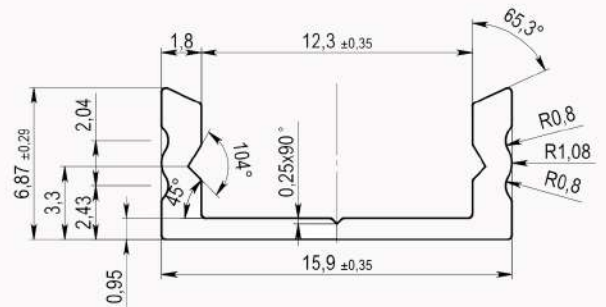
# LED профілі

Накладного монтажу - для декоративного освітлення в офісах і будинках

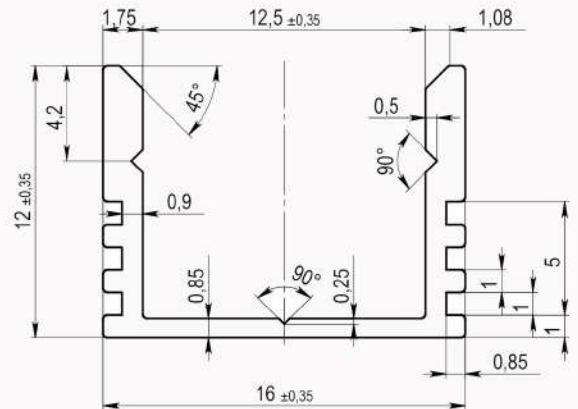
LP-7



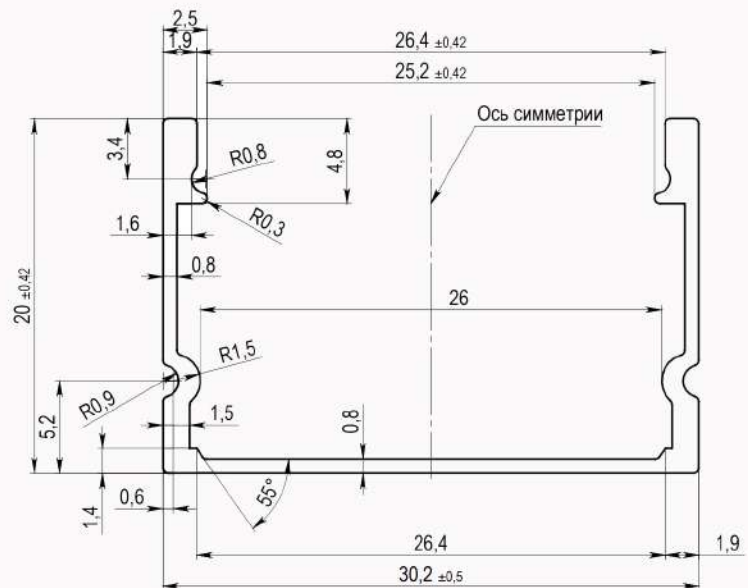
LP-7T



LP-12



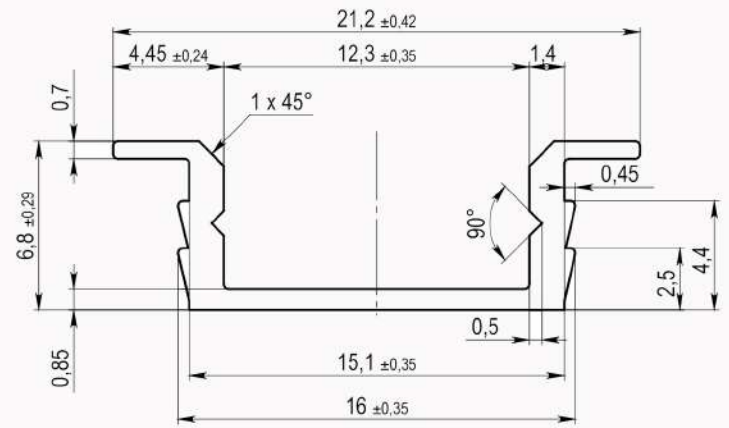
LP-20



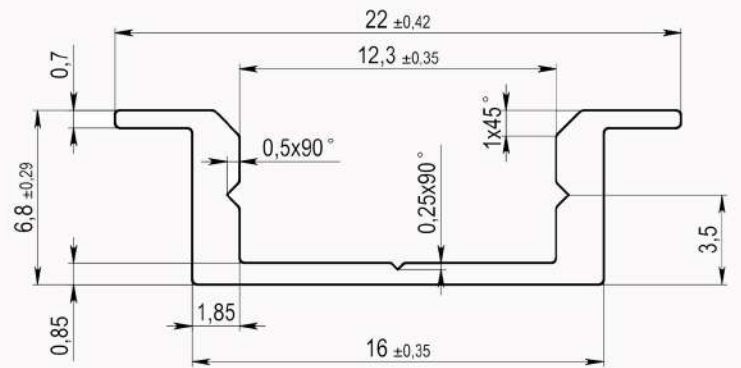
# LED профілі

Врізний монтаж - для освітлення кухні та магазинів - освітлення для стелажів, стільниць.

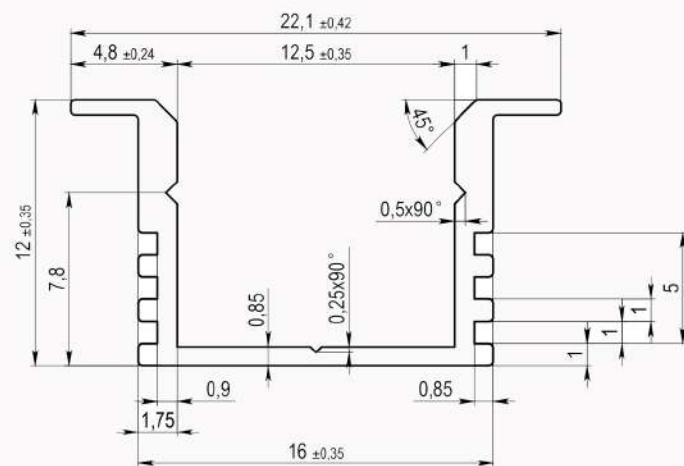
## LPV-7



## LPV-7T



## LPV-12

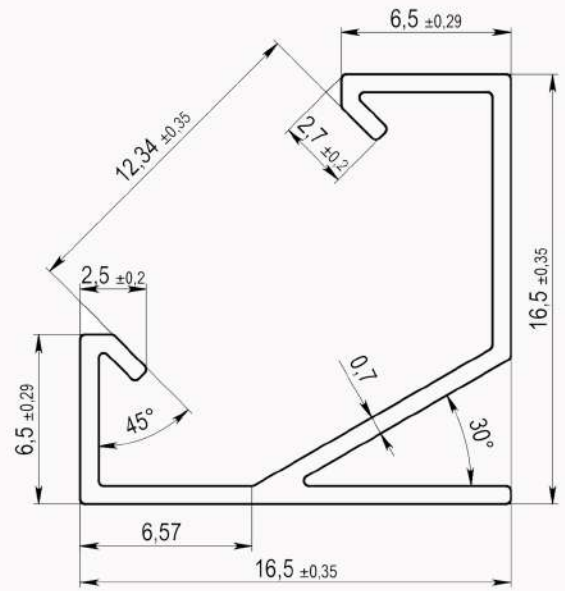




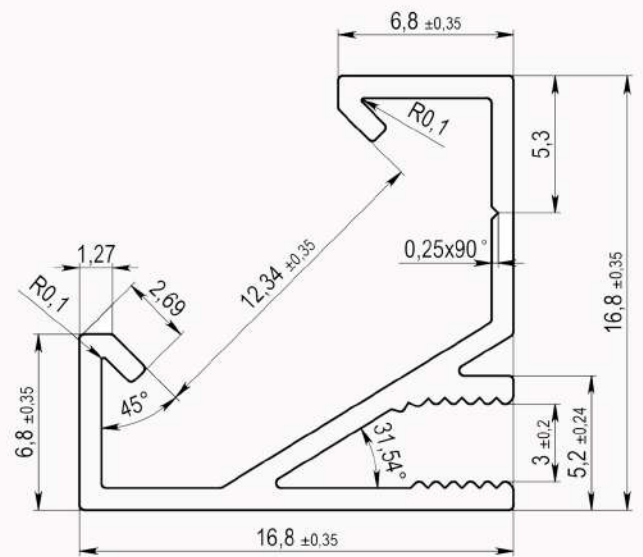
# LED профілі

Кутовий монтаж 45 градусів - для освітлення кухні, магазинів, сходів.

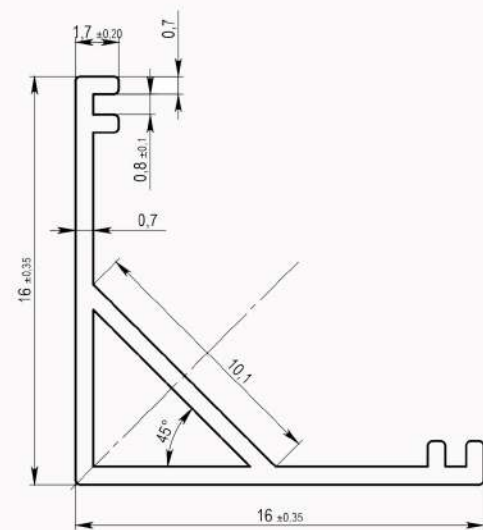
## LPU-17

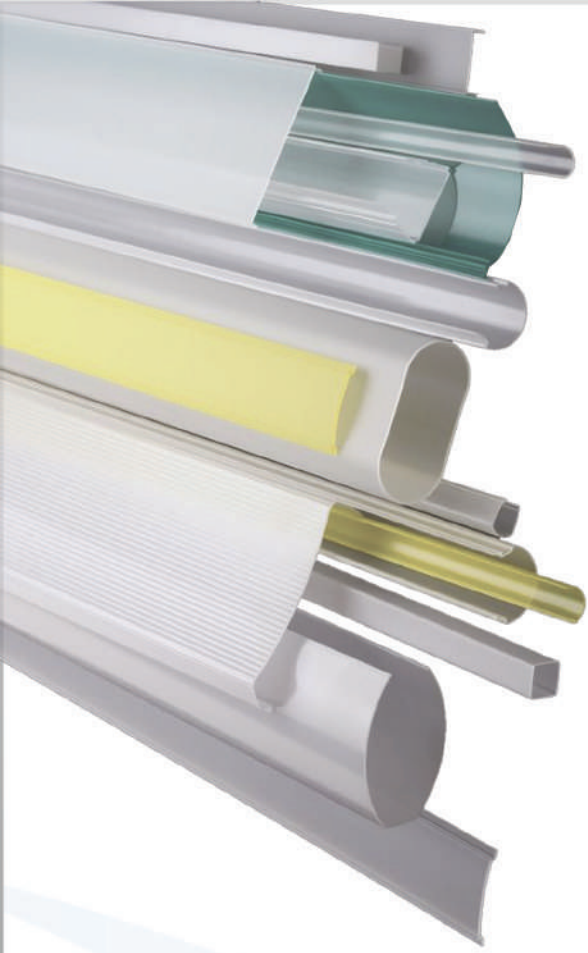


## LPU-17T



## LPU-16





# Екструзія полімерних матеріалів

Завод МКЗ надає послуги серійного виробництва виробів з полімерів методом лиття під тиском і екструзії. Виробничі потужності представлені сучасним парком високотехнологічних екструдерів і термопластавтоматів

- полікарбонат
- полістерол
- АБС пластик
- ПВХ



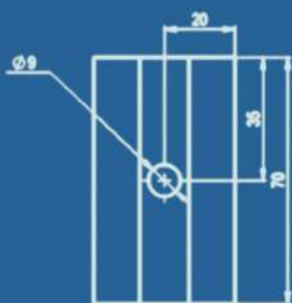








## Унікальний пресувальний інструмент



Ми допоможемо вам створити дизайн матриці для екструзії вашого власного профілю!

Маєте ідею? Наша команда висококваліфікованих конструкторів та досвідченого дизайнера допоможуть вам втілити ваші задумки та отримати бажаний результат і продукт на ринку.





# Виробництво злитків \ чушки

Специфікація злитків з алюмінію:

- 6060 | 6063 сплави
- АД31 | АД0 сплави
- Термічна обробка, гомогенізація
- 5" (127mm) | 6" (152mm) billet D
- Довжина 5 - 6 м.



Власна лабораторія була створена для дослідження та вдосконалення процесу лиття кольорових сплавів. Проміжний контроль якості. Сертифіковане виробництво.

